

INLGTO4IRWF

Caméra tourelle IP fixe anti-vandalisme de 4.1MP avec IR et fente SD

- Image de haute qualité grâce au capteur CMOS 1/3" de 4MP
- Starlight : qualité d'image ultra-élevée dans les environnements à faible luminosité
- Encodage H.265+ et H.264
- Technologie WDR 120dB
- Prise en charge de la carte Micro SD jusqu'à 256 Go
- IR Intelligent, jusqu'à 30 m de distance IR
- Fonctions de protection du périmètre : détection des lignes transversales, détection d'intrusion, détection d'entrée de zone, détection de sortie de zone

Unifier votre Solution de Sécurité

Vous avez demandé, nous avons écouté. Conçue spécialement pour vous, la gamme Legend est notre marque entièrement conforme à la NDAA. Il offre nos dernières technologies dans une construction robuste avec une capacité de stockage de pointe. Legend d'Inaxsys offre une compression H.265+ et une installation facile

Plage Dynamique Étendue

Cette caméra offre des images saisissantes dans tous les cas de figure. Grâce à la technologie WDR de pointe, vous pourrez capturer le sujet dans les conditions d'éclairage les plus difficiles

Analytique Intégrée

Cette caméra réagit avec précision à des événements spécifiques dans une zone donnée. Notre algorithme permet de détecter les violations de passage à niveau, les intrusions et bien plus encore. Facilitez votre expérience de visionnage en utilisant l'analyse à la pointe de la technologie - un seul produit, de multiples fonctionnalités



*Les dimensions et graphiques sont sujet aux changements sans préavis.



INLGTO4IRWF

Caméra tourelle IP fixe anti-vandalisme de 4.1MP avec IR et fente SD

Spécifications

Caméra					
Capteur d'Image	Capteur CMOS de 4.0 mégapixels au format de 1/3.0 pouces				
Éclairage Minimale	Couleur: 0.003 lux (F1.6, AGC ON), 0 lux avec IR activé, Supporte Easystar				
Jour/Nuit	Filtre coupe-IR avec commutation automatique (ICR)				
Obturbateur Électronique	Auto/Manuel, 1 ~ 1/100000s				
Pano/Inclinaison/Rotation	Pan: 0° ~ 360°	Incli: 0° ~ 80°	Rotation: 0° ~ 360°		
Plage Dynamique Étendue	120 dB				
Rapport S/B	Plus de 56 dB				
Illumination					
Distance d'IR	Jusqu'à 30m/98pi				
Portée d'Ondes	850nm				
Contrôle Marche & Arrêt d'IR	Auto/Manuel				
Lentille					
Type de Lentille	Fixe				
Longueur de Lentille	2.8mm				
Angle de Vue (H, V, D)	H : 101.1°	V : 55.3°	D : 111.1°		
DORI					
Distance de DORI	Lentille	Detector	Observer	Reconnaître	Identifier
	2.8mm	63m/206.7pi	25.2m/82.7pi	12.6m / 41.3pi	6.3m / 20.7pi
Vidéo					
Compression	H.265+ / H.265 / H.264 / MJPEG				
Profil de code H.264	Profil de base, Profil principal, Profil élevé				
Fréquences d'Image	Flux Principal : 4MP (2688*1520), Max 25fps; 4MP (2560*1440), Max 25fps; 3MP (2304*1296), Max 30fps; 1080P (1920*1080), Max 30fps. Flux Secondaire : 720P (1280*720), Max 30fps D1 (720*576), Max 30fps;				
Vitesse de Transmission Vidéo	128 Kbps~16 Mbps				
Affichage à l'Écran (OSD)	Jusqu'à 4 OSDs				
Masque de Confidentialité	Jusqu'à 4 zones				
Région d'Intérêt	Jusqu'à 8 zones				
Flux Vidéo	Double				

*Les dimensions et graphiques sont sujet aux changements sans préavis.



INLGTO4IRWF

Caméra tourelle IP fixe anti-vandalisme de 4.1MP avec IR et fente SD

Spécifications

Image	
Balance des Blancs	Auto/Extérieur/Ajustement fin/Lampe au sodium/Verrouillé/Auto2
Réduction Numérique du Bruit	2D/3D DNR
IR Intelligent	Supporte
Retournement	Normal/Vertical/Horizontal/180°/90°Horaire/90°Anti-horaire
Compensation de la Lumière du Jour (HLC)	Supporte
Compensation de la Lumière Noire (BLC)	Supporte
Désembuage	Désembuage Numérique
Audio	
Compression Audio	G.711U, G.711A
Débit Binaire Audio	64 Kbps
Suppression	Supporte
Taux d'échantillonnage	8KHZ
Événement	
Détection de Base	Détection de mouvement / Détection de mouvement ultra / Alarme de sabotage / Détection audio
Fonction Général	Filigrane / Filtrage par adresse IP / Entrée d'alarme / Sortie d'alarme / Politique d'accès / Protection ARP / Authentification RTSP / Authentification utilisateur
Stockage	
Stockage Périphérique	Micro SD, jusqu'à 256 GB
Stockage en Réseau	ANR, NAS(NFS)
Interface	
Ethernet	1 * RJ45 10M/100M Base-TX Ethernet

*Les dimensions et graphiques sont sujet aux changements sans préavis.



INLGTO4IRWF

Caméra tourelle IP fixe anti-vandalisme de 4.1MP avec IR et fente SD

Spécifications

Réseau	
Protocoles	IPv4, IGMP, ICMP, ARP, TCP, UDP, DHCP, RTP, RTSP, RTCP, RTMP, DNS, DDNS, NTP, FTP, UPnP, HTTP, HTTPS, SMTP, QoS, SSL/TLS, SNMP
Compatibilité	ONVIF (Profile S, Profile G, Profile T), API, SDK
Utilisateur/Hôte	Jusqu'à 32 utilisateur. 2 niveaux utilisateurs : administrateur et utilisateur commun
Sécurité	Protection par mot de passe, Mot de passe fort, Chiffrement HTTPS, Exportation des journaux d'opérations, Authentification de base et digest pour RTSP, Authentification digest pour HTTP, TLS 1.2, WSSE et authentification digest pour ONVIF
Logiciel de Gestion	LEGEND VMS, ARKIV
Navigateur Web	Affichage direct nécessitant un branchement : IE 10 et supérieur, Chrome 45 et supérieur, Firefox 52 et supérieur, Edge 79 et supérieur
	Affichage en direct sans branchement : Chrome 57.0 et supérieur, Firefox 58.0 and et supérieur, Edge 16 et supérieur
Certifications	
EMC	CE-EMC (EN 55032: 2015+A1:2020, EN 61000-3-3: 2013+A1: 2019, EN IEC 61000-3-2: 2019+A1: 2021, EN 55035: 2017+A11:2020) FCC (FCC CFR 47 part15 B, ANSI C63.4-2014)
Sécurité	CE LVD (EN 62368-1) CB (IEC 62368-1) UL/CUL (UL 62368-1, CAN/CSA C22.2 No. 62368-1)
Environnement	CE-RoHS (2011/65/EU;(EU)2015/863); WEEE (2012/19/EU); Règlement Reach (Regulation (EC) No 1907/2006)
Protection	IP67 (IEC 60529:1989+AMD1:1999+AMD2:2013) 2KV (Protection contre les surtensions)
Général	
Alimentation	DC 12V±25%, PoE (IEEE 802.3af)
Consommation d'énergie	Moins de 6.0W
Interface d'alimentation	Ø 5.5mm Prise d'alimentation coaxiale
Dimensions (Ø x H)	Ø 118 x 95mm (Ø4.6" x 3.8")
Poids	0.77lb / 0.35kg
Matériel	Métal
Environnement Fonctionnel	-30°C ~ 60°C (-22°F ~ 140°F), Humidité: ≤95% RH (non-condensée)

*Les dimensions et graphiques sont sujet aux changements sans préavis.



INLGTO4IRWF

Caméra tourelle IP fixe anti-vandalisme de 4.1MP avec IR et fente SD

Spécifications



XLGJB03-G
Boîte de
Jonction



XLGJB07WM03-G
Monture à Mur



XLGWM03-D
Monture à Mur



XLGUP06
Monture à Poteau



XLGCM24
Monture à
Plafond



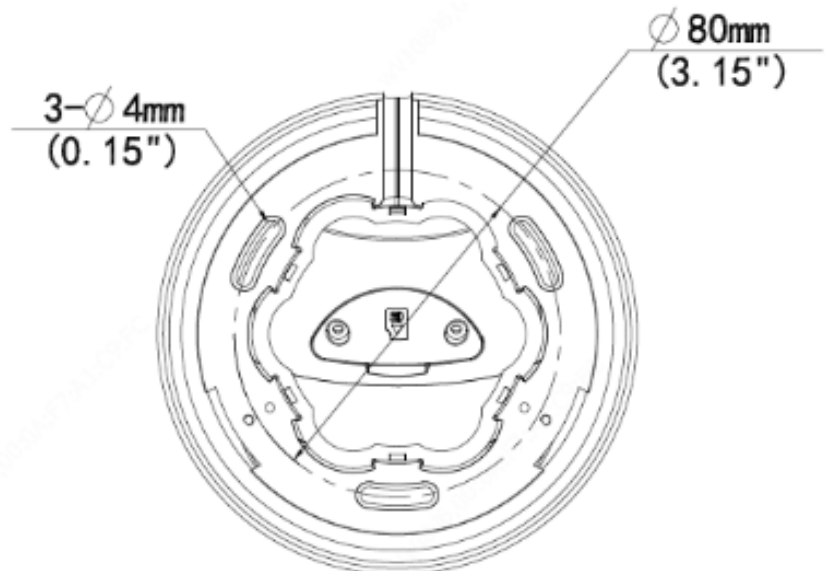
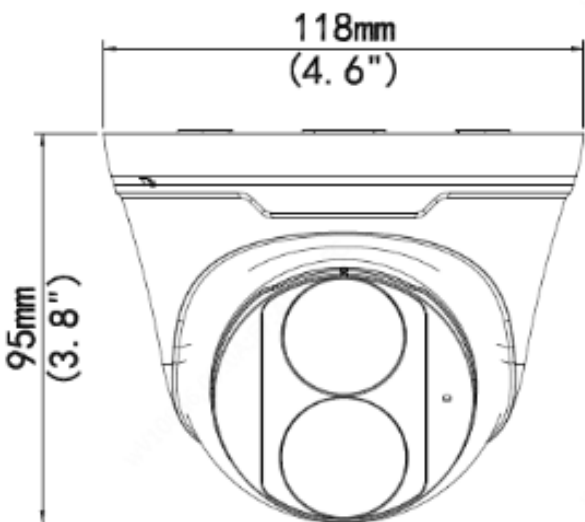
XLGSE24
Monture
Suspendu



XLGSE24-A
Monture
Suspendu



VUSD256G
Carte Micro SD



*Les dimensions et graphiques sont sujet aux changements sans préavis.



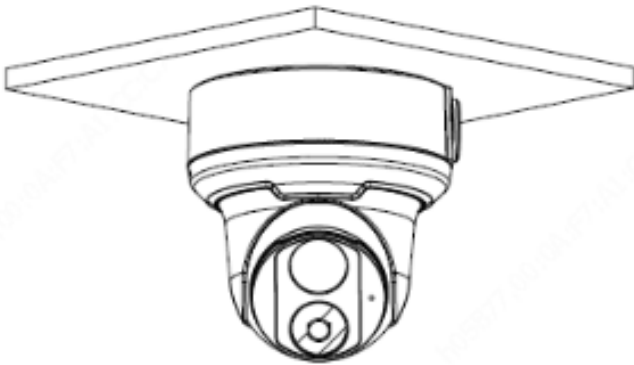
INLGTO4IRWF

Caméra tourelle IP fixe anti-vandalisme de 4.1MP avec IR et fente SD

Spécifications

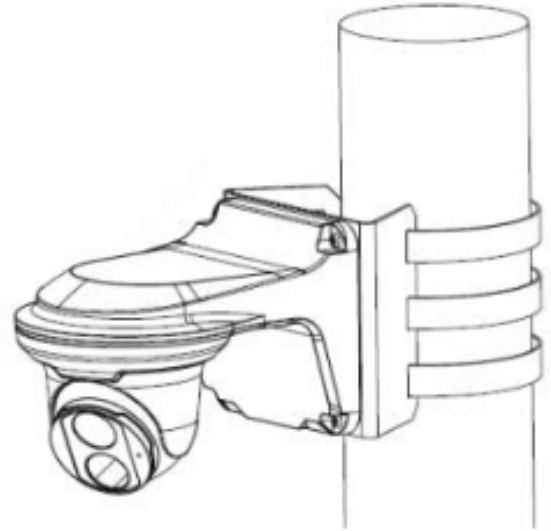
Boîte de Jonction

XLGJB03-G



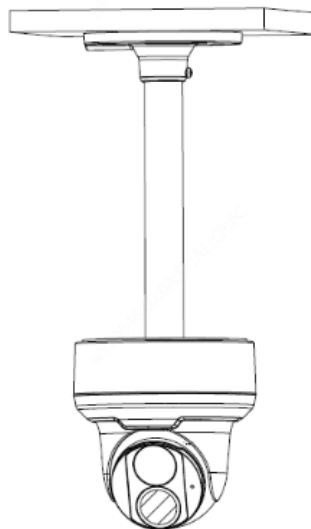
Monture à Poteau

XLGJB07WM03-G + XLGUP06



Monture Suspendu

XLGCM24 + XLGJB03-G



*Les dimensions et graphiques sont sujet aux changements sans préavis.

